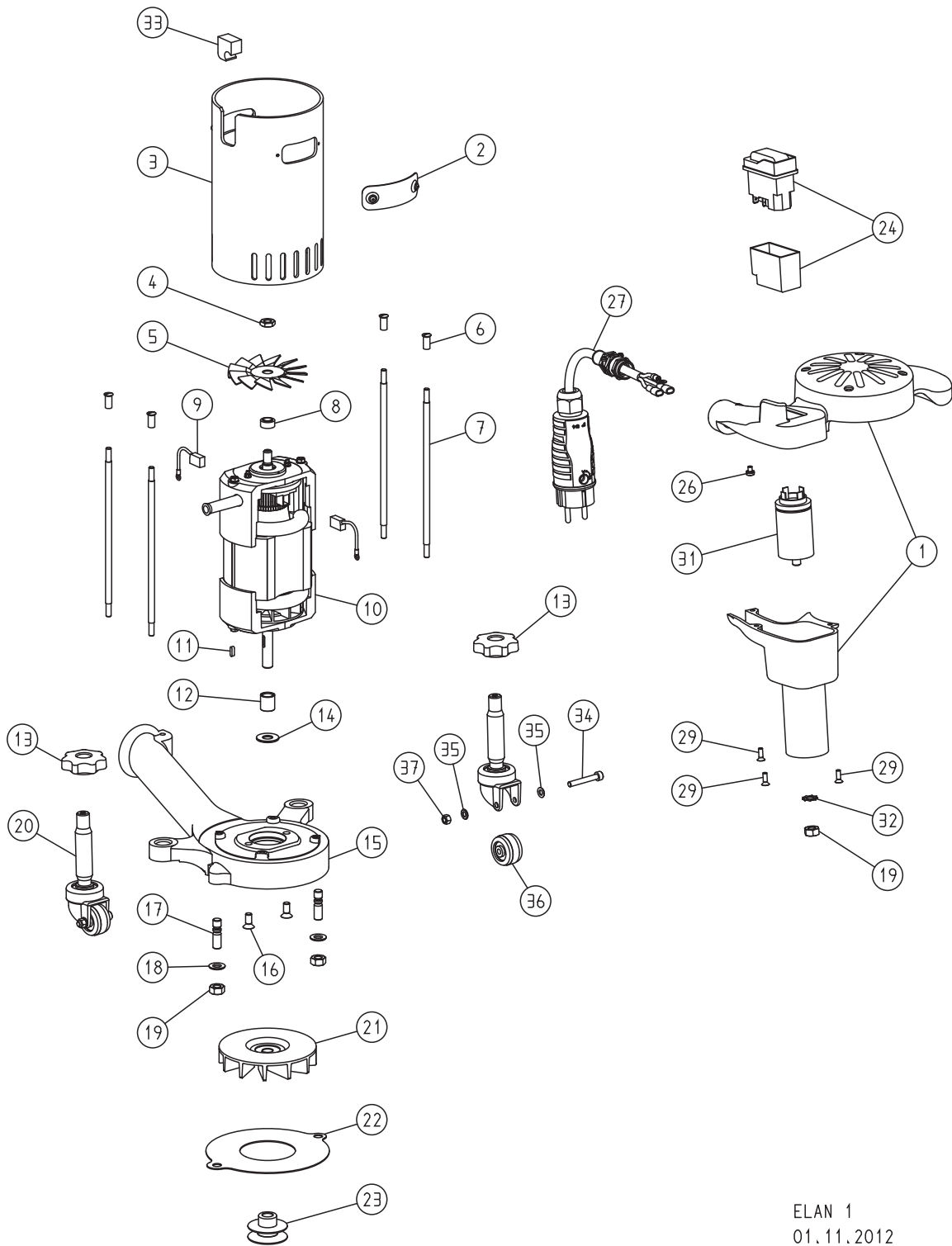


ELAN 1

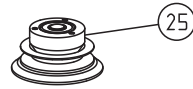
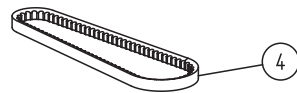
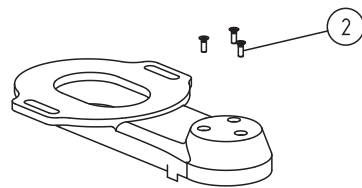
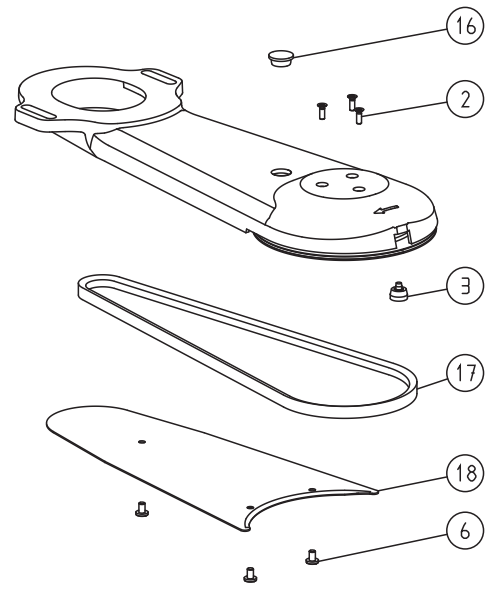
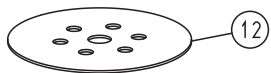
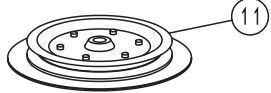
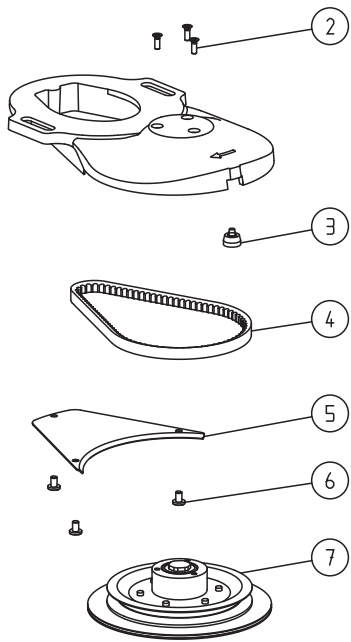


ELAN 1
01.11.2012

Лист запчастей ELAN 1

поз.	Арт.-нр.	Название
1	350.05.00.100	Рукоятка ELAN, в сборе
	352.05.00.100	Рукоятка ELAN США, в сборе
2	350.05.15.100	Крышка, в сборе
3	350.05.10.100	Кожух корпуса, в сборе
4	0439.1008.800	Гайка, левая резьба
5	350.65.02.100	Лопасть вентилятора
6	000.50.14.051	Гайка-гильза
7	350.01.03.105	Шпилька-болт
8	350.65.04.105	Распорное кольцо
9	350.65.82.105	Угольная щётка ELAN
10	350.65.00.200	Универсальный двигатель, 230 В / 50 + 60 Гц
	352.65.00.200	Универсальный двигатель, 110 В / 50 + 60 Гц
11	6885.0303.010	Призматическая шпонка
12	350.65.06.105	Распорная втулка
13	320.05.11.205	Звездообразная контргайка
14	000.10.10.104	Шайба
15	350.01.01.100	Корпус вентилятора
16	0965.1006.814	Винт
17	0939.1008.020	Установочный штифт
18	0125.1008.000	Шайба
19	0934.1008.000	Гайка
20	320.05.00.200	Направляющий ролик, в сборе
21	350.65.03.100	Лопасть вентилятора
22	350.01.02.100	Крышка вентилятора
23	350.65.05.100	Ременный шкив двигателя
24	000.65.60.255	Двухпозиционный выключатель 230 В / 50 + 60 Гц с защитным колпаком
	000.65.60.155	Двухпозиционный выключатель 110 В / 50 + 60 Гц с защитным колпаком
	000.65.62.160	ПВХ-колпак с рамкой для выключателя
26	7985.4004.006	Винт
27	000.65.43.151	Кабель двигателя 3 x 1,5 мм ²
	000.65.43.153	Кабель двигателя 3 x 1,5 мм ² , США
29	7500.1004.812	Винт
31	000.65.18.010	Помехоподавляющий фильтр
32	6797.1008.900	Шайба
33	350.05.31.100	Уплотнительная резина
34	0912.1005.035	Винт
35	0125.1005.000	Шайба
36	320.05.09.305	Колесо
37	0980.1005.000	Гайка

ELAN 2

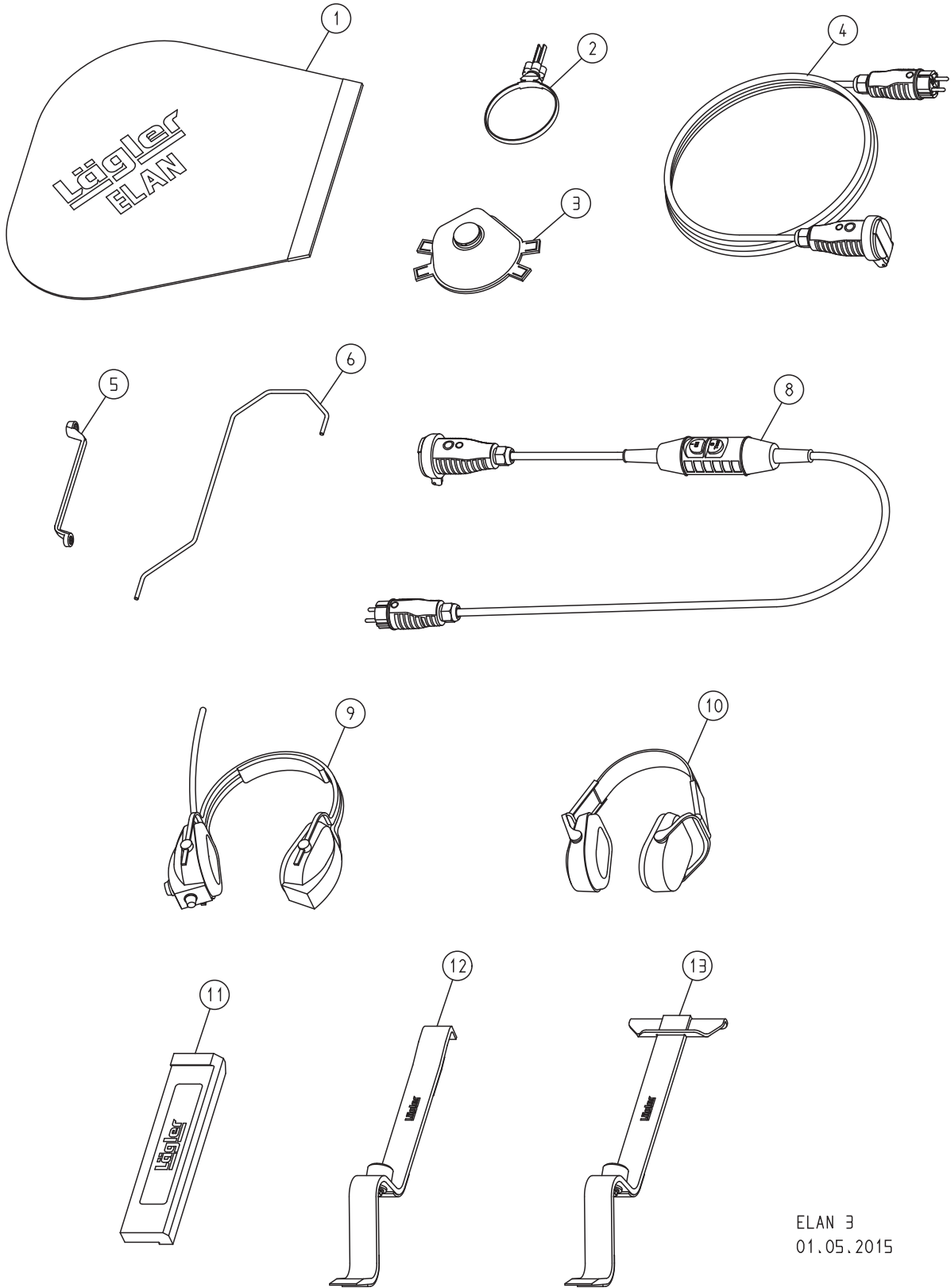


ELAN 2
01.01.2010

Лист запчастей ELAN 2

поз.	Арт.-нр.	Название
	350.03.50.100	Короткая насадка ELAN, в сборе
2	7500.1004.812	Винт
3	350.03.25.100	Стенозащитный ролик, в сборе
4	000.70.10.046	Клиновой ремень
5	350.03.02.100	Крышка, короткая
6	000.10.12.051	Винт
7	350.03.52.100	Шлифовальная тарелка, в сборе
8	350.03.12.105	Ось шлифовальной тарелки
9	6001.0012.202	Подшипник
10	350.03.11.100	Кольцо подшипников
11	350.03.56.100	Ременный шкив шлифовальной тарелки, в сборе
12	350.03.35.205	Самоклеющееся липучее покрытие 150 мм
	350.03.34.105	Войлочное покрытие 150 мм
13	350.03.16.100	Бумагу зажимающая шайба
14	0934.1008.000	Гайка
	350.04.50.100	Длинная насадка ELAN, в сборе
16	000.40.30.017	Заглушка
17	000.70.10.085	Клиновой ремень
18	350.04.02.100	Крышка, длинная
20	350.03.48.100	Кольцо подшипников, в сборе
	350.08.00.100	Угловая насадка ELAN, в сборе
25	350.08.10.100	Шлифовальная тарелка 75 мм, в сборе
26	350.08.13.105	Войлочный диск 75 мм
27	0933.1008.016	Винт

ELAN 3



ELAN 3
01.05.2015

Лист запчастей ELAN 3

поз.	Арт.-нр.	Название
1	350.00.80.105	ELAN - мешок для пыли
2	000.01.40.110	MultiClip - Зажим пылевого мешка
3	000.01.20.010	Респиратор P3
4	000.65.53.151	Удлинитель 3 x 1,5 мм ² , 10 м длиной
5	000.95.21.103	Накидной ключ 10/13 мм
6	350.01.05.200	Мешок поддерживающая скоба
8	000.01.65.020	Выключатель индивидуальной защиты PRCD S (для электросети)
9	000.01.10.011	Складной тип наушников MUSIMUFF с радио FM
10	000.01.10.021	Складные наушники POCKET в чехле
11	701.10.00.100	Ударный брусок
12	702.00.00.200	Узкий инструмент ZUGEISEN для укладки паркета
13	703.00.00.200	Широкий инструмент ZUGEISEN для укладки паркета