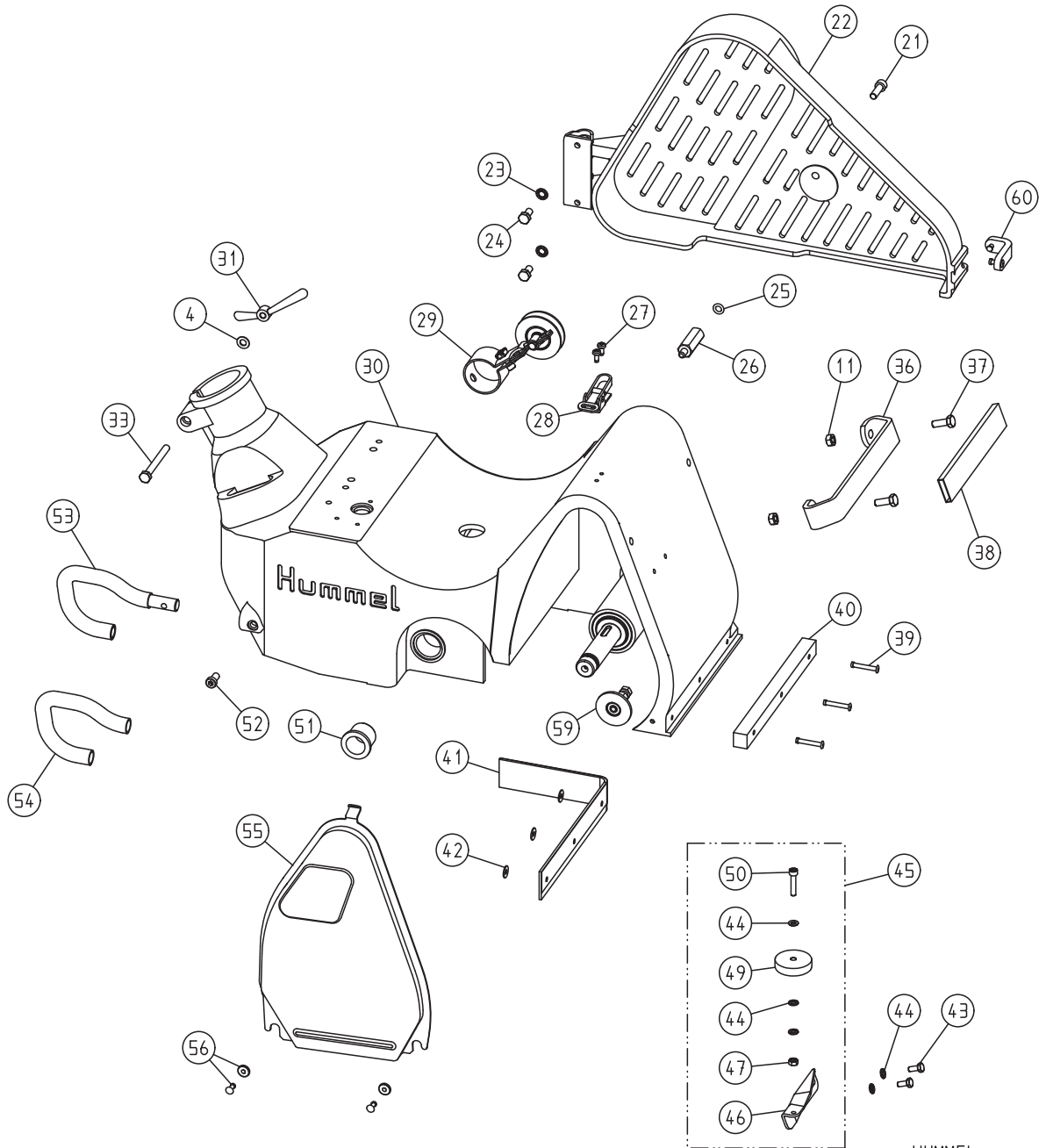


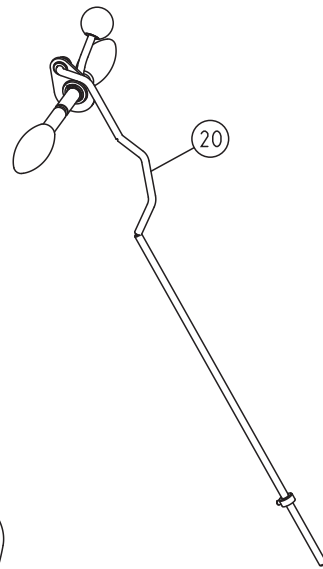
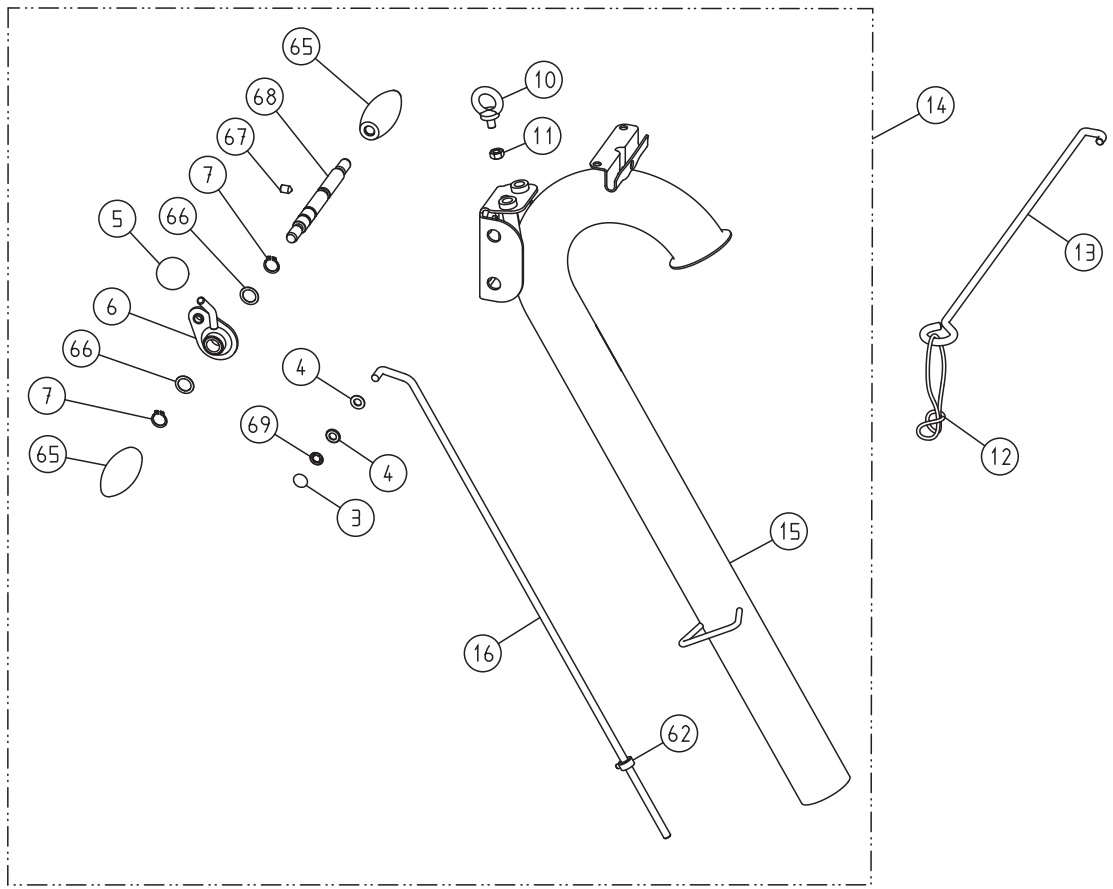
HUMMEL 1



HUMMEL

поз.	Арт.-нр.	Название	Единица
4	0125.1008.000	Шайба	шт.
11	0980.1008.000	Гайка	шт.
21	0912.1008.025	Винт	шт.
22	100.50.00.100	Защитный кожух ремня, в сборе	шт.
23	6797.1008.000	Шайба	шт.
24	0933.1008.016	Винт	шт.
25	000.01.40.001	Кольцо круглого сечения	шт.
26	100.50.04.105	Вворачиваемый элемент	шт.
27	7500.1005.012	Винт	шт.
28	100.01.05.105	Защёлка крышки	шт.
29	100.58.00.200	Натяжное устройство ремня, в сборе	шт.
30	100.01.00.100	Корпус	шт.
31	000.20.45.083	Барашковая гайка	шт.
33	0931.1008.075	Винт	шт.
36	100.33.01.100	Поддерживающая скоба	шт.
37	0933.1008.022	Винт	шт.
38	100.33.02.100	Поручень	шт.
39	7337.1005.033	Заклёпка	шт.
40	100.01.01.100	Противоударный войлок	шт.
41	100.01.02.100	Войлочное уплотнение	шт.
42	9021.1005.000	Шайба	шт.
43	0933.1006.014	Винт	шт.
44	0125.1006.000	Шайба	шт.
45	100.60.00.200	Стенозащитный ролик с держателем	шт.
46	100.60.01.100	Держатель стенозащитного ролика	шт.
47	0934.1006.000	Гайка	шт.
49	100.60.02.200	Ролик для защиты стен	шт.
50	0912.1006.030	Винт	шт.
51	000.43.10.252	Подшипник скольжения	шт.
52	7984.1008.016	Винт	шт.
53	100.44.00.100	Скоба для опрокидывания, в сборе	шт.
54	100.44.01.100	Шланг из поливинилхлорида	шт.
55	100.01.03.100	Защитная крышка	шт.
56	100.01.08.200	Гайка с буртиком + заклёпка	шт.
59	100.01.30.100	Стопорный ролик, в сборе	шт.
60	100.50.05.100	Противоударная накладка с заклёпками	шт.

HUMMEL 2

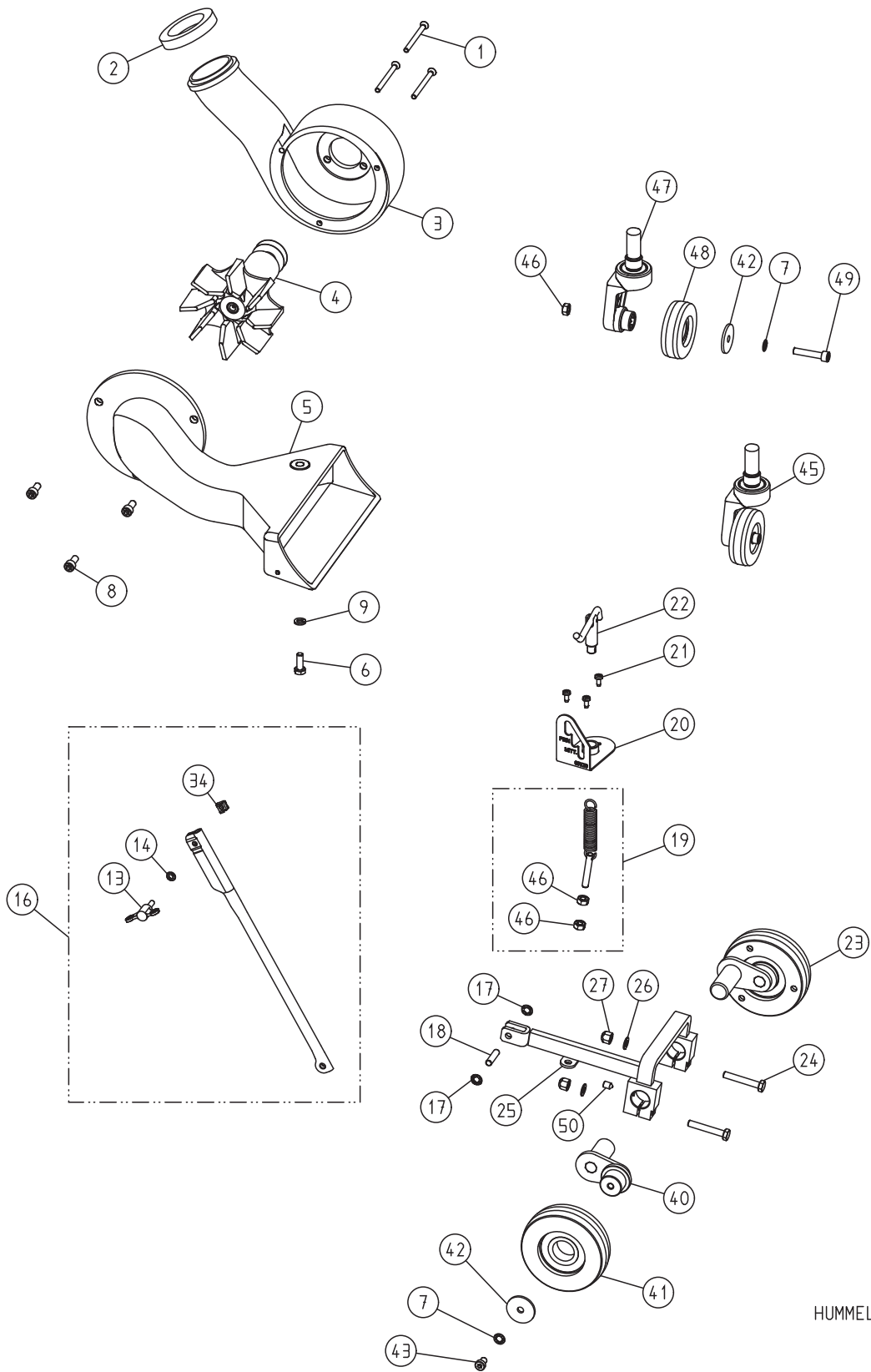


HUMMEL

Лист запчастей HUMMEL №2

поз.	Арт.-нр.	Название	Единица
1	100.00.80.105	Мешок для пыли, HUMMEL®	шт.
3	000.17.21.081	Укрепляющий колпак	шт.
4	0125.1008.000	Шайба	шт.
5	000.20.56.351	Шаровая кнопка	шт.
6	100.20.18.200	Рычаг	шт.
7	0471.0015.000	Стопорное кольцо	шт.
10	0580.1008.000	Рым-болт	шт.
11	0980.1008.000	Гайка	шт.
12	00.000.41.002	Кольцо разгрузки от натяжения	шт.
13	100.20.26.100	Опора кабеля с резиновым кольцом	шт.
14	100.20.00.200	Направляющая труба, в сборе	шт.
	102.20.00.200	Направляющая труба США, в сборе	шт.
	100.21.00.200	Направляющая труба длинная, в сборе	шт.
15	100.20.01.200	Направляющая труба	шт.
	102.20.01.200	Направляющая труба США	шт.
16	100.20.24.100	Верхняя часть рычажного механизма, в сборе	шт.
20	100.20.90.200	Верхняя часть рычажного механизма машин HUMMEL®/ELF для левшей. набор для переналадки	шт.
62	100.20.23.200	Установочное кольцо, в сборе	шт.
65	000.20.31.351	Ручка	шт.
66	0988.0015.005	Шайба	шт.
67	0914.0008.012	Нарезная шпилька	шт.
68	100.20.17.200	Ось рукоятки	шт.
69	000.17.20.081	Крепление	шт.

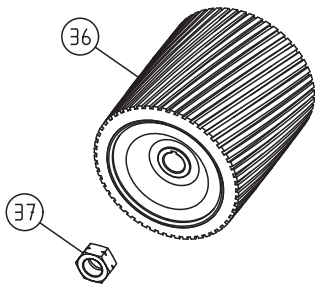
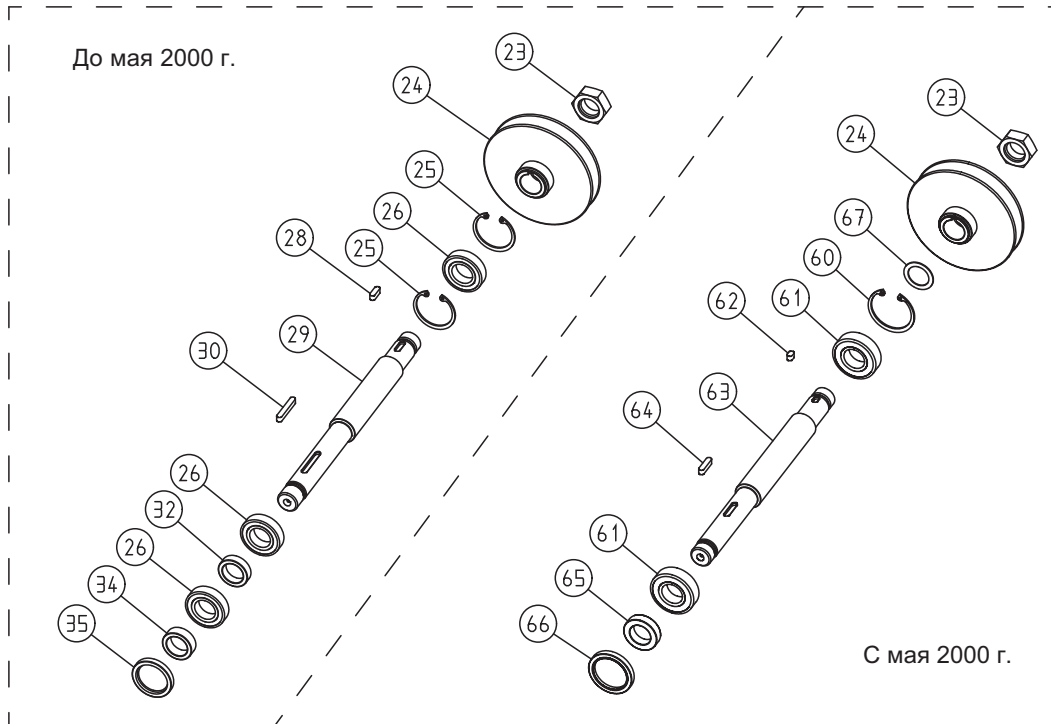
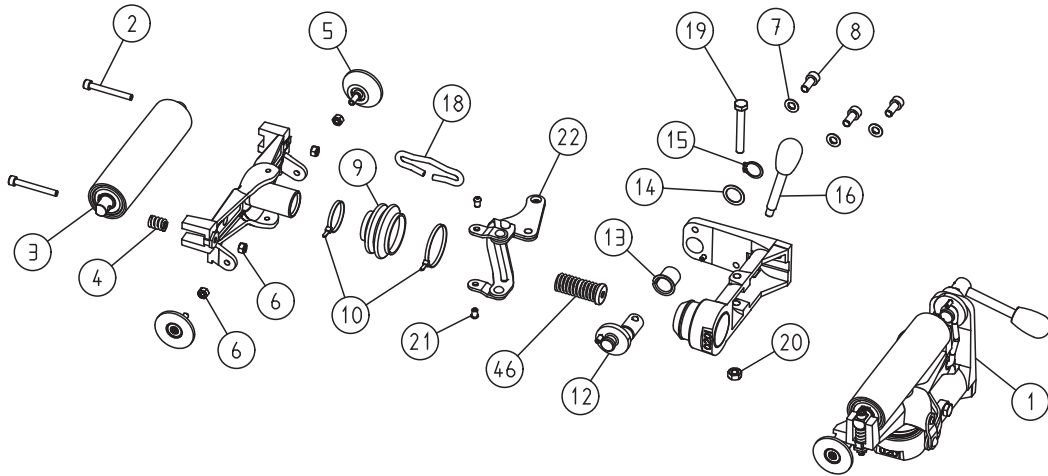
HUMMEL 3



HUMMEL 3

поз.	Арт.-нр.	Название	Единица
1	0965.1006.870	Винт	шт.
2	100.08.01.200	Уплотнительное кольцо	шт.
3	100.08.00.100	Корпус вентилятора	шт.
4	100.10.00.200	Вентиляторная вставка, в сборе	шт.
5	100.14.00.100	Канал всасывания	шт.
6	0933.1008.022	Винт	шт.
7	6797.1008.000	Шайба	шт.
8	0912.1008.018	Винт	шт.
9	0127.1008.000	Пружинное кольцо	шт.
13	000.20.46.062	Барашковый винт	шт.
14	0125.1006.000	Шайба	шт.
16	100.04.09.100	Нижняя часть рычажного механизма, в сборе	шт.
17	000.17.20.081	Крепление	шт.
18	100.04.01.200	Шарнирная ось с 2-мя креплениями	шт.
19	100.04.25.100	Пружина с натяжным винтом, в сборе	шт.
20	100.04.06.200	Кронштейн с пазами	шт.
21	7500.1005.012	Винт	шт.
22	100.04.02.100	Подпружиненное натяжное устройство, в сборе	шт.
23	100.05.00.200	Боковое колесо, в сборе	шт.
24	0931.1008.050	Винт	шт.
25	100.04.00.100	Подъемное устройство	шт.
26	0125.1008.000	Шайба	шт.
27	6330.1008.000	Гайка	шт.
34	000.50.12.061	Гайка	шт.
40	100.05.04.200	Подвеска колеса	шт.
41	100.05.29.100	Боковое колесо	шт.
42	000.10.10.085	Шайба	шт.
43	7984.1008.012	Винт	шт.
45	100.18.00.300	Заднее колесо, в сборе	шт.
46	0934.1008.000	Гайка	шт.
47	100.18.18.300	Хвостовик заднего колеса, в сборе	шт.
48	100.18.29.105	Заднее колесо (с 2002 года произв.)	шт.
	100.18.09.200	Заднее колесо (до 2002 года произв.)	шт.
49	0912.1008.040	Винт	шт.
50	0914.0008.012	Нарезная шпилька	шт.

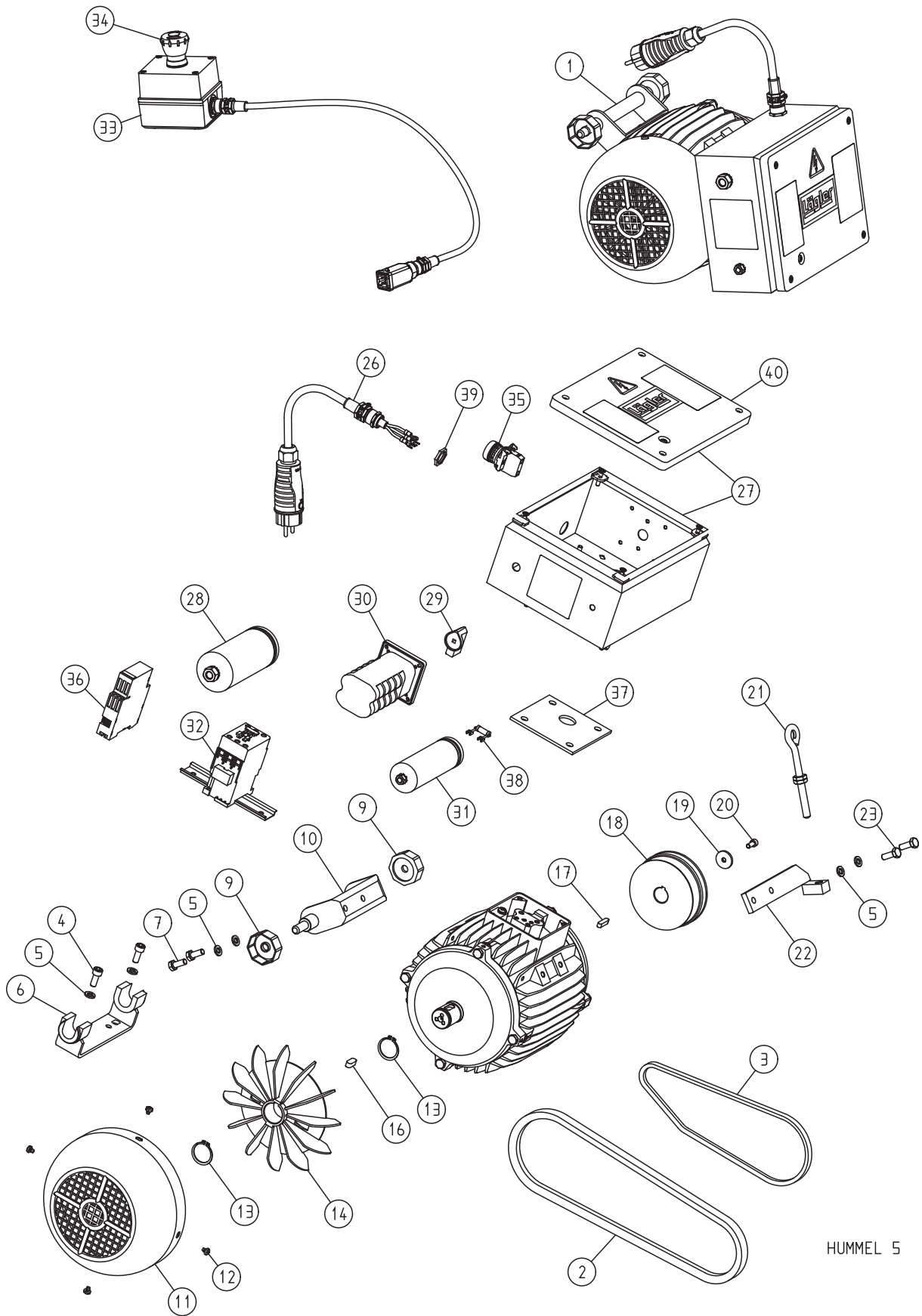
HUMMEL 4



HUMMEL 4

поз.	Арт.-нр.	Название	Единица
1	100.45.00.100	Натяжное устройство, в сборе	шт.
2	0912.1006.050	Винт	шт.
3	100.45.12.105	Натяжной валик	шт.
4	000.31.13.021	Пружина сжатия	шт.
5	100.45.01.105	Ведущий ролик	шт.
6	0980.1006.000	Гайка	шт.
7	0125.1008.000	Шайба	шт.
8	0912.1008.018	Винт	шт.
9	100.45.81.105	Сильфон	шт.
10	000.61.10.363	Кабельная стяжка	шт.
12	100.45.20.100	Кривошип	шт.
13	100.45.24.105	Подшипниковая втулка	шт.
14	0988.0018.005	Шайба	шт.
15	0471.0018.000	Стопорное кольцо	шт.
16	000.20.32.104	Рычаг управления	шт.
18	100.45.17.100	Скоба	шт.
19	0931.1008.060	Винт	шт.
20	0980.1008.000	Гайка	шт.
21	100.45.61.205	Винт	шт.
22	100.45.37.100	Двулучий рычаг, в сборе	шт.
23	100.02.05.100	Гайка, правая резьба	шт.
24	100.36.00.100	Шкив клиноременной передачи	шт.
25	0472.0047.000	Стопорное кольцо	шт.
26	6005.0025.205	Подшипник	шт.
28	6885.0606.018	Призматическая шпонка	шт.
29	100.02.01.100	Шлифовальный вал	шт.
30	6885.0606.040	Призматическая шпонка	шт.
32	100.02.04.105	Дистанционное кольцо	шт.
34	100.02.03.105	Контактное уплотнительное кольцо	шт.
35	000.11.35.102	Уплотнение вала	шт.
36	120.40.00.100	Шлифовальный барабан для HUMMEL®	шт.
	120.41.00.100	Шлифовальный барабан для HUMMEL®, твёрдорезиновый	шт.
37	100.02.06.100	Гайка, левая резьба	шт.
46	100.45.45.100	Пружина сжатия с тарелкой	шт.
60	0472.0052.000	Стопорное кольцо	шт.
61	6205.0025.205	Подшипник	шт.
62	6885.0606.010	Призматическая шпонка	шт.
63	100.02.01.200	Шлифовальный вал	шт.
64	6885.0606.025	Призматическая шпонка	шт.
65	100.02.03.200	Дистанционная шайба	шт.
66	000.11.40.102	Уплотнение вала	шт.
67	0988.0025.010	Шайба	шт.

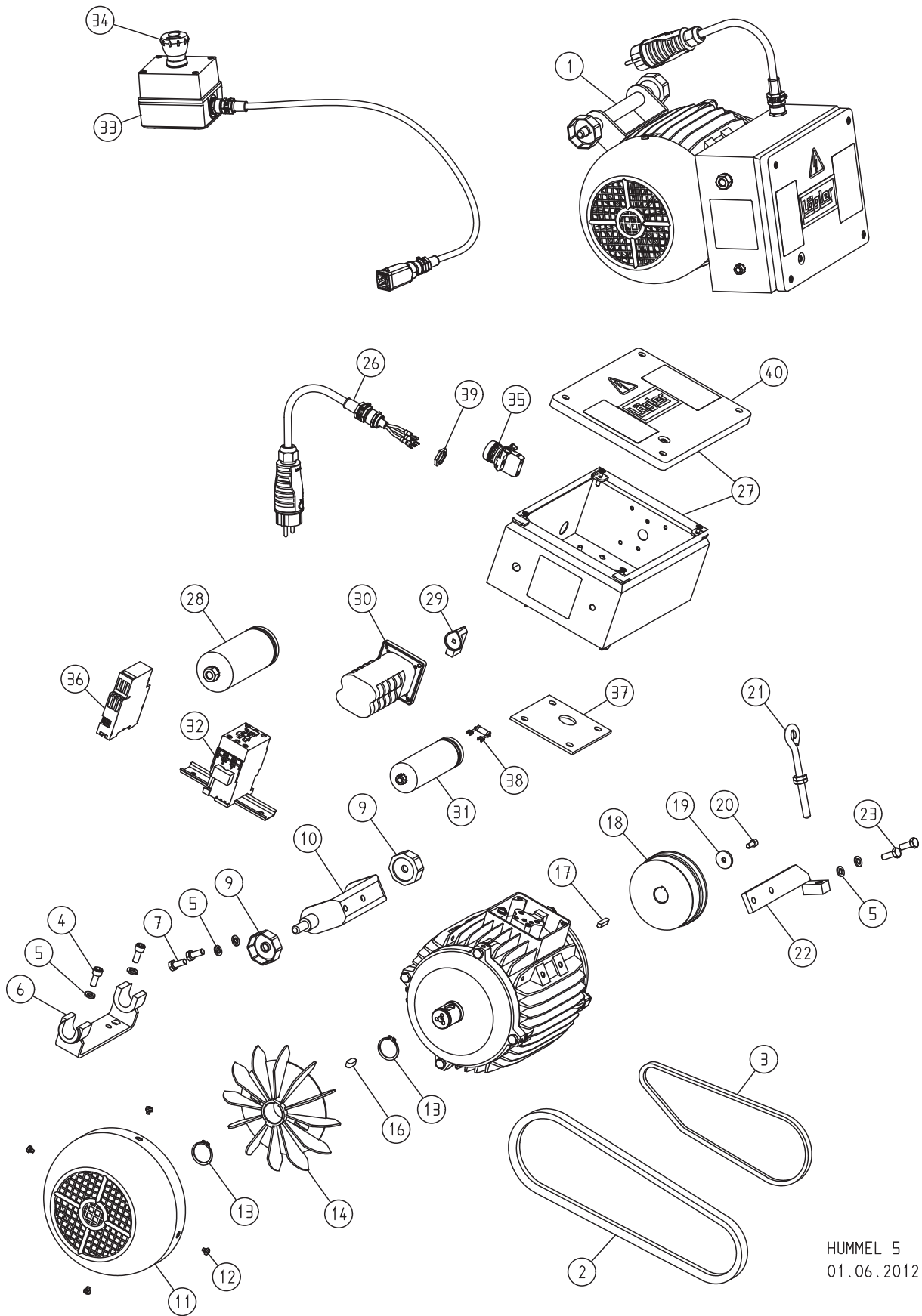
HUMMEL 5



HUMMEL 5

поз.	Арт.-нр.	Название	Единица
1	100.65.00.100	Двигатель, 230 В / 50 Гц / 2,2 кВт	шт.
	101.65.00.100	Двигатель, 230 В / 60 Гц / 2,2 кВт	шт.
	102.65.00.100	Двигатель, 220 В / 60 Гц / 2,9 кВт, США	шт.
	105.65.00.100	Двигатель, 400 В / 50 Гц / 4 кВт, трехфазный ток	шт.
2	000.70.17.092	Клиновой ремень	шт.
3	000.70.10.067	Клиновой ремень	шт.
4	0912.1008.020	Винт	шт.
5	0127.1008.000	Пружинное кольцо	шт.
6	100.65.29.200	Опорный кронштейн двигателя	шт.
7	0933.1008.020	Винт	шт.
9	100.65.30.100	Гайка двигателя	шт.
10	100.65.25.100	Крепление двигателя	шт.
11	100.65.09.100	Крышка вентилятора	шт.
12	7500.1005.006	Винт	шт.
13	0471.0030.000	Стопорное кольцо	шт.
14	100.65.08.105	Лопасть вентилятора	шт.
16	6885.0807.020	Призматическая шпонка	шт.
17	6885.0606.025	Призматическая шпонка	шт.
18	100.65.06.100	Ременной шкив двигателя	шт.
19	000.10.10.061	Шайба	шт.
20	0912.1006.014	Винт	шт.
21	100.65.80.205	Рым-болт	шт.
22	100.65.35.100	Натяжное устройство двигателя	шт.
23	0933.1008.022	Винт	шт.
26	100.65.75.100	Кабель двигателя 3 x 2,5 мм ² , (с 2008 года производства)	шт.
	000.65.43.251	Кабель двигателя 3 x 2,5 мм ² , (до 2007 года производства)	шт.
	102.65.75.100	Кабель двигателя 3 x 2,5 мм ² , США (с 2008 года производства)	шт.
	000.65.43.257	Кабель двигателя 3 x 2,5 мм ² , США (до 2007 года производства)	шт.
	105.65.75.100	Кабель двигателя 5 x 1,5 мм ² для трехфазного двигателя (с 2008 г. производ.)	шт.
	000.65.45.151	Кабель двигателя 5 x 1,5 мм ² для трехфазного двигателя (до 2007 г. производ.)	шт.
27	100.65.40.200	Пусковой ящик, 230 В / 50 Гц	шт.
	102.65.40.200	Пусковой ящик, 220-230 В / 60 Гц + трехфазный ток	шт.
28	000.65.10.041	Рабочий конденсатор 40 мкФ	шт.
29	000.65.62.211	Кнопка переключателя	шт.
30	000.65.60.253	Выключатель	шт.
	000.65.60.401	Выключатель двигателя трехфазного тока	шт.
31	000.65.10.061	Пусковой конденсатор 60 мкФ	шт.
	000.65.10.131	Пусковой конденсатор 130 мкФ, США	шт.
32	000.65.20.035	Контактор с направляющей для монтажа	шт.
	000.65.20.032	Контактор с направляющей для монт. и контактным блоком для	шт.
33	102.65.60.200	Аварийный выключатель, США, в сборе	шт.
34	000.65.62.221	Красная кнопка для аварийного выключателя, США	шт.
35	000.65.25.020	Сигнальная красная лампа для двигателя трехфазного тока	шт.
36	000.65.20.220	Реле последовательности фаз для трехфазного двигателя	шт.
37	100.65.14.105	Уплотнительная плита	шт.
38	000.65.12.091	Разрядное сопротивление	шт.
39	000.68.60.207	Гайка (с 2008 года производства)	шт.
	000.68.60.163	Гайка (до 2007 года производства)	шт.

HUMMEL 5



HUMMEL 5
01.06.2012

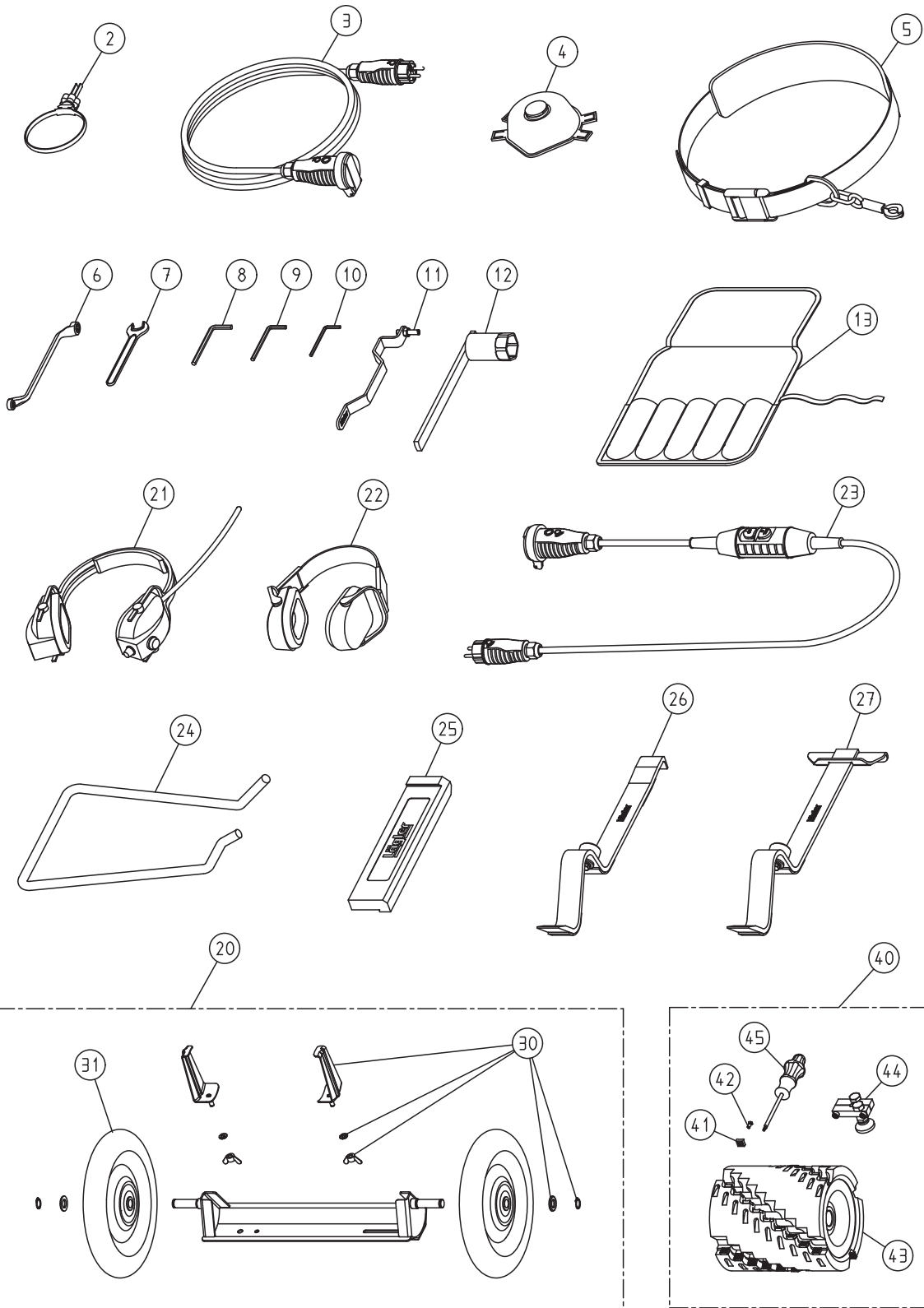
Лист запчастей HUMMEL 5



поз.	Арт.-нр.	Название	Единица
40	100.65.47.100	Крышка с уплотнителем	шт.

ВНИМАНИЕ: при запросах и заказах запчастей указывайте пожалуйста серийный номер вашей машины!

HUMMEL 6



HUMMEL 6
01.05.2015

поз.	Арт.-нр.	Название	Единица
2	000.01.40.110	MultiClip - Зажим пылевого мешка	шт.
3	000.65.53.251	Удлинитель 3 x 2,5 мм ² , 10 м длиной	шт.
	000.65.53.252	Удлинитель 3 x 2,5 мм ² , 20 м длиной	шт.
	000.65.55.151	Удлинитель 5 x 1,5 мм ² , 10 м длиной для трехфазного двигателя	шт.
4	000.01.20.010	Респиратор P3	шт.
5	000.01.50.010	Облегчающий ремень безопасности	шт.
6	000.95.21.103	Накидной ключ 10/13 мм	шт.
7	000.95.11.171	Рожковый ключ 17 мм	шт.
8	000.93.11.061	Шестигранный ключ 6 мм	шт.
9	000.93.11.051	Шестигранный ключ 5 мм	шт.
10	000.93.11.041	Шестигранный ключ 4 мм	шт.
11	100.00.50.100	Приспособление для настройки боковых колёс	шт.
12	100.00.45.105	Ключ для шлифовального барабана	шт.
13	000.01.30.011	Сумка для инструментов, пустая	шт.
	100.98.00.100	Сумка для инструментов, в сборе	шт.
20	720.00.00.200	Транспортировки тележка TRANSCART, в сборе	шт.
21	000.01.10.011	Складной тип наушников MUSIMUFF с радио FM	шт.
22	000.01.10.021	Складные наушники POCKET в чехле	шт.
23	000.01.65.020	Выключатель индивидуальной защиты PRCD S (для электросети)	шт.
24	100.00.55.100	Скоба для переноски HUMMEL®	шт.
25	701.10.00.100	Ударный брусок	шт.
26	702.00.00.200	Узкий инструмент ZUGEISEN для укладки паркета	шт.
27	703.00.00.200	Широкий инструмент ZUGEISEN для укладки паркета	шт.
30	720.10.00.200	Принадлежность TRANSCART	шт.
31	720.05.00.205	Колесо TRANSCART	шт.
40	000.10.42.240	Фрезерный вал, в сборе	шт.
41	900.02.45.105	Твердосплавные, непоретачиваемые пластины (10 шт. в коробке)	Рack
42	900.02.47.105	Винт для твердосплавных пластин	шт.
43	000.10.42.241	Фрезерный вал, оснащенный	шт.
44	000.10.42.243	Глубину настраивающий упор, в сборе	шт.
45	000.91.30.151	Отвертка Torx T15	шт.