

ТЕХНИЧЕСКОЕ ОПИСАНИЕ ПРОДУКТА

Sikaplan® WP Trumpet Flange

Фасонная деталь для герметизации проходов элементов крепежа

ОПИСАНИЕ

Sikaplan® WP Trumpet Flange формованный фланцевый элемент в виде трубки с круглым плоским основанием, выполненный из PVC-P (пластифицированный ПВХ).

НАЗНАЧЕНИЕ

Sikaplan® WP Trumpet Flange RU применяется в качестве гидроизоляции проходов крепежных элементов и арматуры через мембраны на основе ПВХ. Также материал может выполнять функцию инъекционного штуцера для систем на основе ПВХ мембран.

ХАРАКТЕРИСТИКИ / ПРЕИМУЩЕСТВА

- Совместим со всеми мембранами линейки Sikaplan® WP
- Гибкий и эластичный
- Для анкеров и арматуры различных диаметров
- Быстрое и простое применение

ИНФОРМАЦИЯ О МАТЕРИАЛЕ

Упаковка	40 шт / картонная коробка
Внешний вид / цвет	Формованный воронко-образный элемент черного цвета



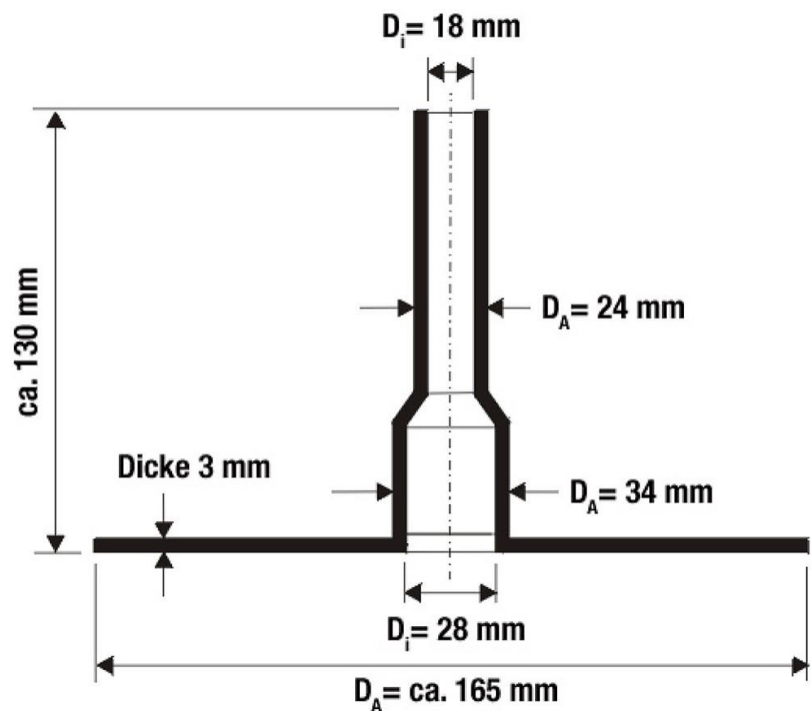
Срок годности

5 лет с даты производства при условии хранения в надлежащих условиях в закрытой, неповрежденной, заводской упаковке.

Условия хранения

Материал должен храниться в заводской упаковке в прохладных сухих условиях, защищенным от прямых солнечных лучей, дождя, снега, обледенения и т.д.

Размеры



Удельный вес

150 г/шт

ТЕХНИЧЕСКАЯ ИНФОРМАЦИЯ

ИНФОРМАЦИЯ О СИСТЕМЕ

Состав системы

Дополнительные материалы применяемые для герметизации проходов крепежных элементов:

- Полиуретановый герметик Sikaflex®, например Sikaflex®-11 FC
- Стяжной хомут для герметизации прохода

Дополнительные материалы для применения в качестве инъекционного штуцера:

- Клапан из пластика или металла, помещаемый в Sikaplan® WP Trumpet Flange RU
- Металлический хомут для герметизации клапана
- Инъекционный шланг или металлическая трубка с внутренней резьбой

ИНФОРМАЦИЯ ПО ПРИМЕНЕНИЮ

Температура воздуха

не менее + 5°C.

ВАЖНОЕ ЗАМЕЧАНИЕ

Все технические данные, приведенные в этом Техническом описании изделия, основываются на результатах лабораторных исследований. Данные, полученные в ходе измерений в конкретных условиях, могут отличаться из-за воздействия условий, на которые мы не можем повлиять.

ОГРАНИЧЕНИЯ

Данный материал предназначен для применения подрядными компаниями сертифицированными компанией Sika®

ЭКОЛОГИЯ И ОХРАНА ТРУДА

ТЕХНИЧЕСКИЕ НОРМЫ (ЕС) № 1907/2206

Технические нормы (ЕС) № 1907/2006 Данный продукт (изделие), по определению статьи 3 технического регламента (ЕС) № 1907/2006 (REACH), не содержит веществ, способных выделяться из продукта (изделия) при нормальных предсказуемых условиях применения. Паспорт безопасности в соответствии со статьей 31, вышеуказанного технического регламента, не требуется для его реализации, транспортировки и применения. Для безопасного использования продукта (изделия) следуйте инструкциям, указанным в настоящем техническом описании продукта. На основании наших текущих знаний, данный продукт не содержит особоопасных веществ, перечисленных в Приложении XIV технического регламента REACH или Перечне веществ-кандидатов, опубликованных Европейским химическим агентством, в концентрациях более, чем 0,1% (по массе).

ИНСТРУКЦИИ ПО ПРИМЕНЕНИЮ

СПОСОБЫ НАНЕСЕНИЯ / ИНСТРУМЕНТЫ

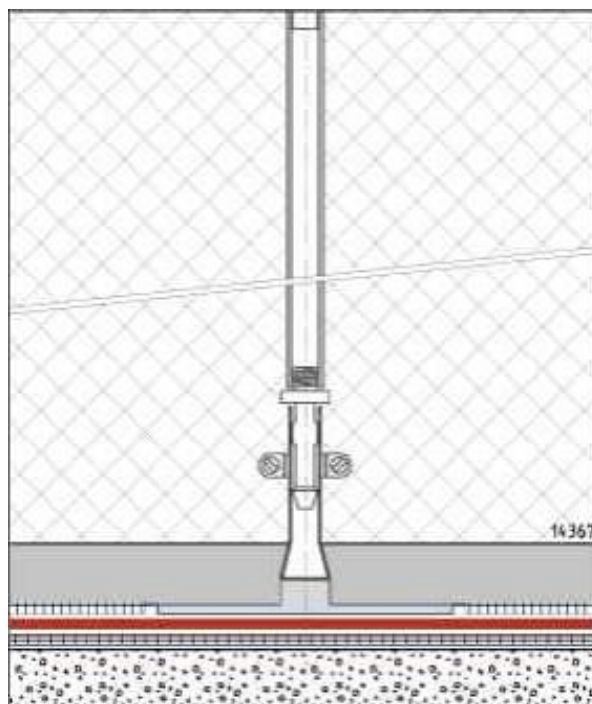


При применении для гидроизоляции проходов коммуникаций:

Смонтированная мембрана Sikaplan® WP должна быть сухой и чистой. Установка производится в соответствии с рабочими чертежами и технологическим регламентом на подземную гидроизоляцию и гидроизоляцию тоннелей при помощи мембраны Sikaplan® WP. Прорежьте отверстие в гидроизоляционной системе в месте прохода крепления. Очистите зону сварки от пыли, грязи и прочих загрязнений. Расположите и герметично приварите фланец Sikaplan® WP Trumpet Flange RU к гидроизоляционной мембране. Плотнo заполните пространство внутри канала Sikaplan® WP Trumpet Flange RU вокруг крепежного элемента при помощи полиуретанового герметика Sikaflex® PU и после чего стяните место герметизации стяжными хомутами.

При применении для гидроизоляции проходов коммуникаций:

При применении в качестве инъекционного штуцера: точно приварите фланец к мембране при помощи горячего воздуха, зафиксировав клапан внутри трубки при помощи хомута. Закрепленный клапан подсоединяется к инъекционному шлангу.



МЕСТНЫЕ ОГРАНИЧЕНИЯ

Следует иметь в виду, что в результате действия специфических местных нормативно-правовых актов, информация о материале и его применении может варьироваться в разных странах. Для получения точной информации о материале и его применении используйте техническое описание предназначенное для вашей страны.

ЗАЯВЛЕНИЕ ОБ ОГРАНИЧЕНИИ ОТВЕТСТВЕННОСТИ

Информация и, в частности, рекомендации по нанесению и конечному применению материалов Sika® приведена на основании имеющихся на данный момент знаний и опыта применения при условии правильного хранения, обращения и применения материала в нормальных условиях в соответствии с рекомендациями компании Sika. В действительности, различия между материалами, основаниями и реальными условиями работы на объектах таковы, что какой-либо гарантии в отношении коммерческой прибыли, пригодности для использования в конкретных условиях, а также ответственности, вытекающей из каких бы то ни было правовых отношений, не может быть предоставлено ни на основании данной информации, ни на основании каких-либо письменных рекомендаций, ни на основании какой-либо иной справочной информации.

Те, кто будет использовать данные материалы, должны будут испытать материалы на пригодность для конкретной области применения и цели. Компания Sika оставляет за собой право внести изменения в свойства выпускаемых ею материалов. Необходимо соблюдать права собственности третьих сторон. Все заказы принимаются на действующих условиях продажи и доставки. Тем, кто использует данный материал, обязательно следует руководствоваться последней редакцией Технического описания материала для конкретного продукта, экземпляры которой могут быть высланы по запросу.



Техническое описание продукта
Sikaplan® WP Trumpet Flange RU
Август 2022, Версия 01.01
020720804000000045

SikaplanWPTrumpetFlangeRU-ru-RU-(08-2022)-1-1.pdf

